

# Leica DISTO™

I distanziometri laser originali

20  
ANNI

Leica DISTO™

Creare il futuro con  
spirito innovativo e un  
occhio per la tradizione



- when it has to be **right**

**Leica**  
Geosystems

# Da sempre manteniamo le ns. promesse Dalla Tradizione all'Innovazione



Leica Geosystems con quasi 200 anni di esperienza è pioniera nello sviluppo e nella produzione di moderne soluzioni per la metrologia. Un vivace spirito innovativo e una forte motivazione ispirano idee sempre nuove ai nostri sviluppatori. Il risultato sono prodotti con caratteristiche eccezionali di robustezza, affidabilità e precisione. Per questi motivi gli esperti si affidano a Leica Geosystems.

Da professionisti per professionisti

Accanto ad una vasta conoscenza tecnica, la comprensione globale delle esigenze e dei bisogni dei nostri clienti è una priorità assoluta per Leica Geosystems. La stretta collaborazione con i professionisti ha portato alla realizzazione di prodotti semplici da utilizzare, creati direttamente in base alle aspettative dei clienti.

«Swiss Technology» significa fiducia

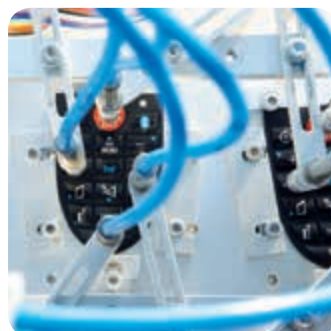
Per garantire i requisiti più elevati in materia di precisione e qualità, realizziamo i nostri apparecchi in impianti ultramoderni di tutto il mondo, dove la precisione svizzera si coniuga con un'eccezionale abilità artigianale e con la tecnologia più avanzata. Test continui ed approfonditi in tutte le fasi di sviluppo e produzione garantiscono una qualità elevata nel tempo.



Una stretta collaborazione con i professionisti del settore.



Sviluppatori estremamente motivati realizzano nuove idee.



I numerosi test in fase di produzione garantiscono una qualità elevata nel tempo.



Prodotti che affasciano per la loro precisione, affidabilità e robustezza.



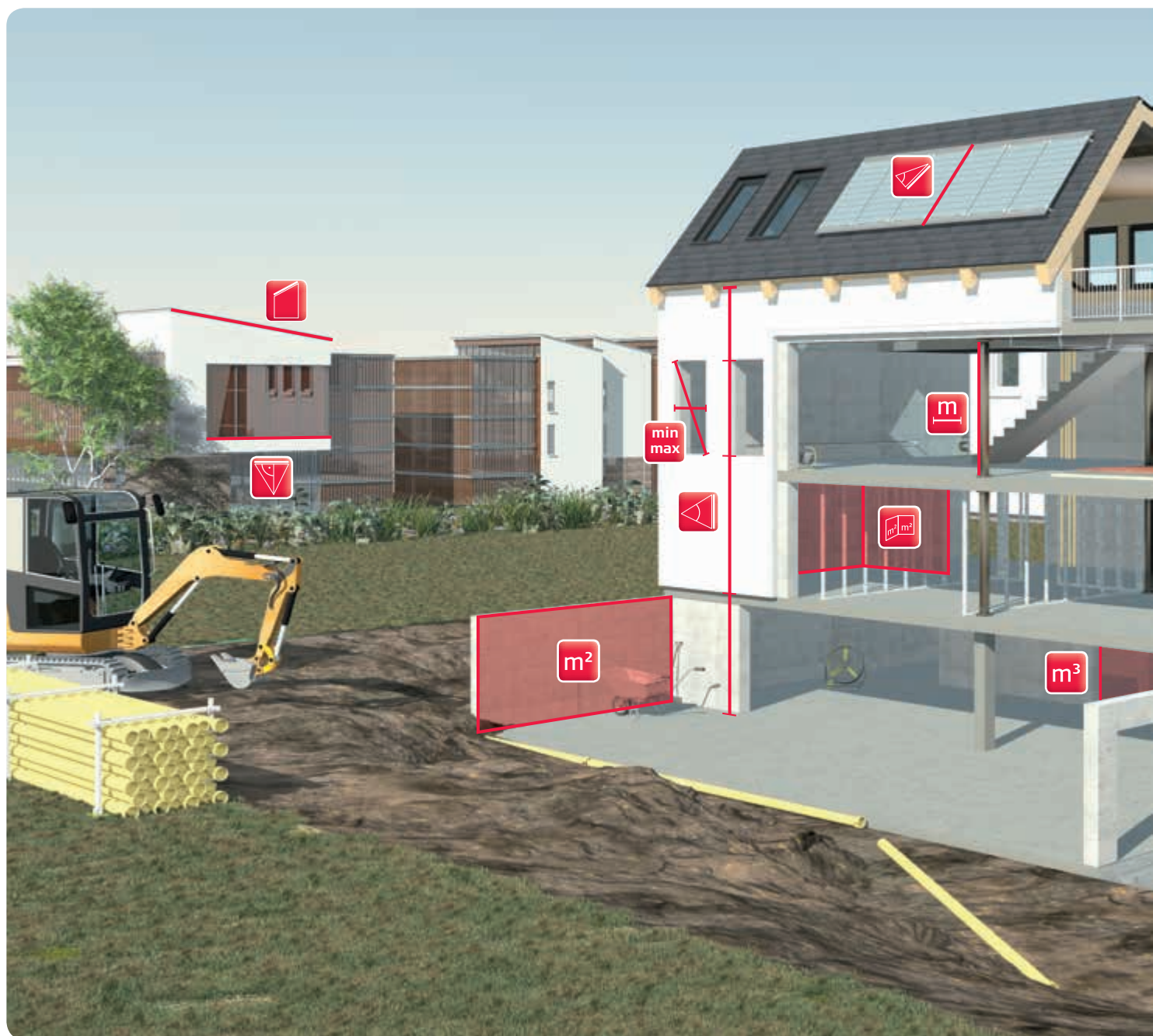
# Quale Leica DISTO™ fa per me?



Funzioni	D210	X310	D3a BT	D510	D8
Misura della distanza	fino a 80 m	fino a 80 m	fino a 100 m	fino a 200 m	fino a 200 m
Misura minima / massima	●	●	●	●	●
Misura delle superfici	●	●	●	●	●
Misura dei volumi	●	●	●	●	●
Funzione triangolo/angolo solido	○	●	●	●	●
Funzione stanze	●	●	●	●	●
Funzione trapezio	○	○	○	●	●
Funziona Pitagora	●	●	●	●	●
Misura dell'inclinazione	○	360°	±45°	360°	360°
Tracciamento di inclinazioni	○	●	●	●	●
Smart Horizontal Mode™	○	●	●	●	●
Misura di oggetti inclinati	○	○	○	●	●
Tracciamento altezze	○	●	○	●	●
Misura di altezze e profili	○	○	○	●	●
Funzione di tracciamento	a/a	a/b	a/b	a/b	a/b
Somma / sottrazione	●	●	●	●	●
Mirino con zoom 4x	○	○	○	●	●
Funzione timer	○	●	●	●	●
Adattatore multifunzionale	●	●	●	●	●
Personalizzazione preferiti	○	○	○	●	○
Bluetooth®	○	○	●	○	●
Bluetooth® SMART	○	○	○	●	○

# Le misure con il Leica DISTO™

## Semplici, rapide e precise!

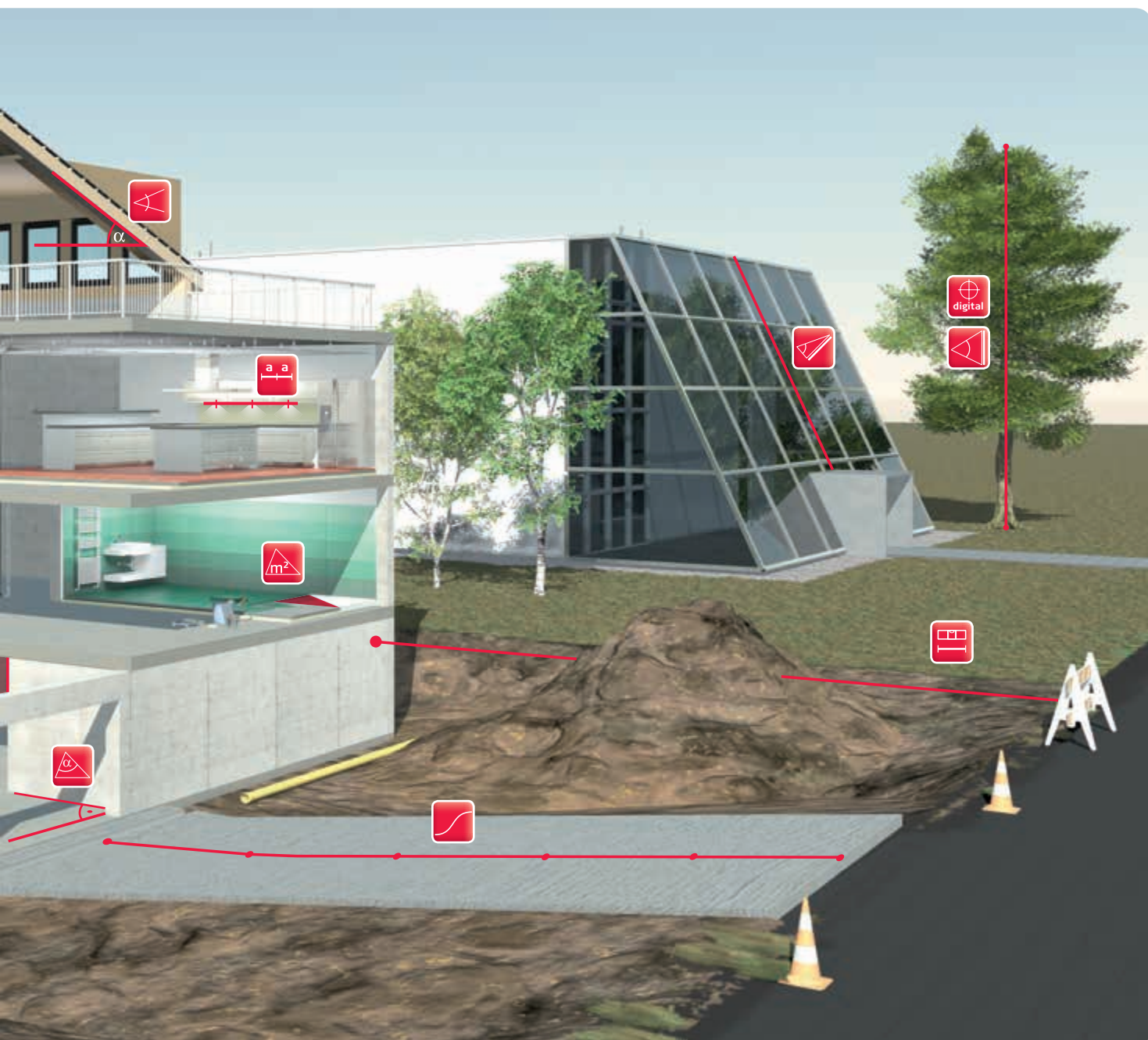


### Rapido ed efficiente

Misura distanze premendo un pulsante, in pochi secondi! Un grande risparmio di tempo e denaro.

### Preciso e affidabile

Misura distanze con precisione millimetrica! Grazie al laser.



### Versatile e funzionale

La soluzione perfetta per ogni situazione.  
La sicurezza della flessibilità.

### Sicuro e moderno

Evitate misure pericolose e con esse il rischio di incidenti  
sul lavoro Utilizzate la tecnologia più moderna.



# Precisione millimetrica per la gioia dei professionisti

I Leica DISTO™ forniscono risultati affidabili in brevissimo tempo, semplicemente premendo un pulsante, anche da posizioni non facilmente accessibili. Un enorme risparmio di tempo e denaro!

# 20 anni di Leica DISTO™

## Creare il futuro con spirito innovativo e un occhio per la tradizione

20  
ANNI

Leica DISTO™

20 anni fa Leica Geosystems ha presentato il primo distanziometro laser portatile rivoluzionando il mercato mondiale. Da allora l'azienda detta gli standard di produttività nella moderna metrologia.



### Adattatore multifunzionale

Misure da spigoli o angoli: grazie al raccordo terminale pieghevole siete attrezzati per effettuare misure di ogni tipo. Il sensore integrato riconosce automaticamente il corretto punto di riferimento, consentendo di evitare errori di misurazione che potrebbero costare molto cari.



### Sensore d'inclinazione integrato

Grazie alla combinazione del distanziometro e del sensore di inclinazione è possibile effettuare anche misure indirette di distanze e altezze, in maniera ancora più precisa che i metodi tradizionali.



### Mirino e display a colori

Il mirino con zoom 4x e ampio display a colori facilita il puntamento sulle lunghe distanze. L'elevata risoluzione consente di ottenere immagini molto nitide. In questo modo si lavora in condizioni ottimali anche in pieno sole.



### App gratuita Leica DISTO™ sketch

Questa applicazione consente di disegnare una stanza o un oggetto su una griglia e di misurarla. I risultati delle misure possono essere anche integrati nelle fotografie. Il lavoro diventa ancora più rapido se si misurano e si trasferiscono le distanze con un Leica DISTO™.



# Leica DISTO™

## Perfetto in ogni situazione



I Leica DISTO™ dispongono delle funzioni adatte ad ogni applicazione. Versatili e robusti, i nostri apparecchi sono in grado di sostenere il carico quotidiano di lavoro.



# Il modello giusto per ogni esigenza



## DISTO™ D210

Semplicemente funzionale

### ■ La massima precisione con un solo tasto

Per tutti quelli che amano la precisione, il Leica DISTO™ D210 è in grado di misurare con una precisione di  $\pm 1,0$  mm.

### ■ Piccolo e maneggevole

Grazie al design ergonomico e compatto con Softgrip, il Leica DISTO™ D210 può essere impugnato con sicurezza ed entra in qualsiasi tasca.

### ■ Adattatore multifunzionale

Che stiate effettuando misure da angoli, scanalature o spigoli, con questo adattatore siete pronti per qualsiasi situazione. Il rilevamento automatico dell'adattatore consente di evitare errori di misura e i relativi costi.



## DISTO™ X310

Robustezza e funzionalità

### ■ Robusto

I sensibili elementi di misura sono protetti da robusti componenti in gomma che rendono il Leica DISTO™ X310 particolarmente resistente. Ne sono una prova i test di caduta da altezze fino a 2 m.

### ■ Classe di protezione IP65

La custodia e la tastiera sono perfettamente resistenti all'acqua e alla polvere e possono essere facilmente lavate sotto l'acqua corrente.

### ■ Sensore di inclinazione 360°

Grazie alla combinazione del rilevamento della distanza e dell'inclinazione consente di misurare con assoluta precisione e facilità la distanza orizzontale, superando anche gli ostacoli. Inoltre, mediante il sensore di inclinazione è possibile determinare anche altezze indirette.



## DISTO™ D3a BT

Sempre connesso

### ■ Trasmissione sicura dei dati

La tecnologia® integrata consente di trasmettere i dati delle misure direttamente al PC evitando possibili errori di battitura e i relativi costi.

### ■ Tasti di navigazione

Con i tasti di navigazione si possono controllare tramite il DISTO™ i movimenti del cursore sull'Android Tablet o sul PC.

### ■ Software gratuito

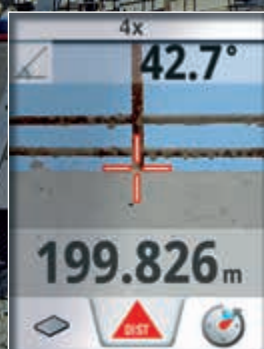
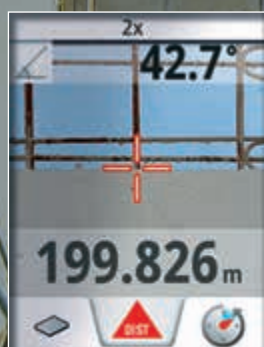
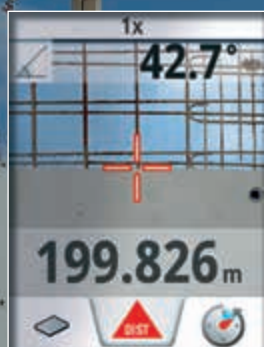
La fornitura comprende il software di trasferimento dati «Leica DISTO™ Transfer» facile da installare e aggiornato automaticamente.





# La novità mondiale

## Display a colori e Mirino con zoom 4x





# Due modelli di ampie vedute

## Precisione di puntamento e di misura anche in pieno sole

Il mirino con zoom 4x consente un rapido e facile puntamento anche in pieno sole verso oggetti molto lontani. Anche se ad occhio nudo non si riesce più a distinguere il punto laser, il target può essere chiaramente identificato sull'ampio display a colori ad alta definizione.

In questo modo è possibile misurare distanze assolutamente precise anche a lungo raggio.

### Leica DISTO™ sketch



### DISTO™ D510

Perfetto anche negli esterni

#### ■ L'App per il disegno rapido

La tecnologia Bluetooth® Smart consente il trasferimento dei dati su iPhone e iPad. L'App Apple «Leica DISTO™ sketch» permette di realizzare rapidamente disegni o fotografie dopo aver rilevato con precisione le misure mediante il Leica DISTO™ D510.

#### ■ Misure intelligenti

La combinazione del sensore di inclinazione e del mirino consente di misurare le altezze in modo facile e preciso. Ad esempio, se in un edificio manca un punto riflettente, è comunque possibile misurarne l'altezza con la funzione di tracciamento dell'altezza.

#### ■ Personalizzato e disponibile

Le funzioni utilizzate più spesso possono essere memorizzate in due tasti e richiamate rapidamente. L'utile funzione di Guida integrata non vi lascia mai nei guai, neppure in cantiere.



### DISTO™ D8

Versatile e multifunzione

#### ■ La massima precisione

Abbinando la misura ad alta precisione di angoli e distanze si riescono a misurare le distanze con esattezza anche nei casi in cui i metodi classici non lo consentono. Con il Leica DISTO™ D8 si possono eseguire semplici operazioni di livellamento senza l'ausilio di altre persone.

#### ■ Trasmissione sicura dei dati

La tecnologia Bluetooth®, assieme alle App gratuite e al software in dotazione, consente di trasferire i dati sui dispositivi Android e i PC Windows. I dati possono essere quindi ulteriormente elaborati in Excel®, AutoCAD® e altri programmi.

L'App Android «Leica DISTO™ sketch» permette di realizzare rapidamente disegni o fotografie dopo aver rilevato con precisione le misure mediante il Leica DISTO™ D8.



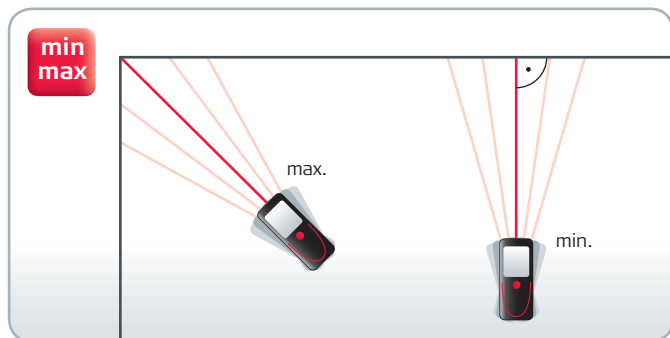


# Come raggiungere sempre i propri obiettivi

Negli interni o all'esterno con il vostro Leica DISTO™ sarete in grado di determinare tutti i valori necessari per la vostra applicazione. Anche a distanze particolarmente elevate.

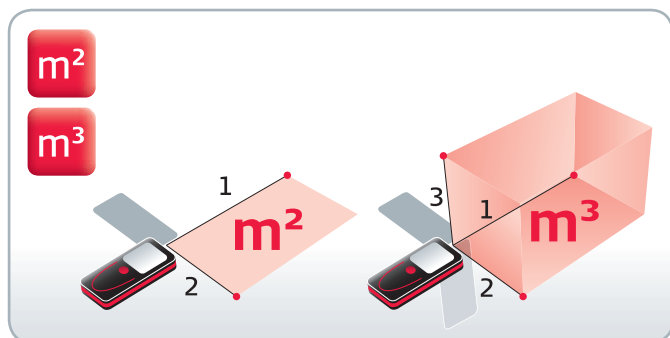


# Distanze, superfici e volumi



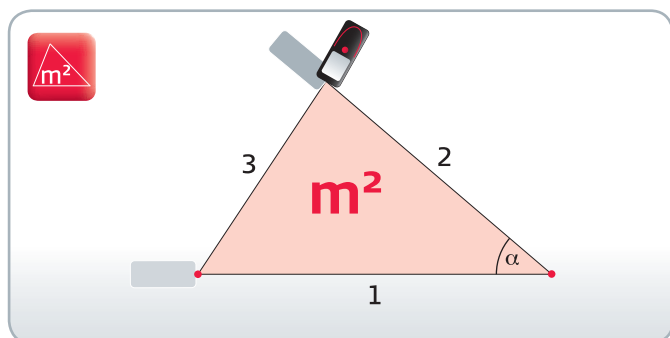
## Misura minima / massima

La misura massima è molto utile ad esempio per determinare la diagonale di un locale. La misura minima può essere impiegata per effettuare una misura ad angolo retto rispetto ad una parete.



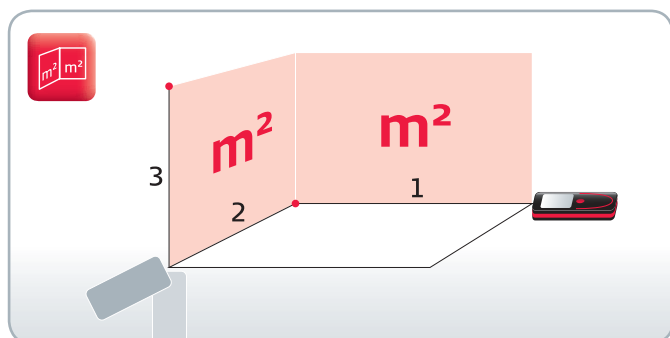
## Misura di superfici e volumi

Con solo due o tre misure si calcola rapidamente e con precisione la superficie di un soffitto, di un pavimento o di una parete, oppure il volume del locale. Non è necessario annotarsi i singoli valori! Il risultato viene calcolato automaticamente e viene visualizzato sul display.



## Funzione triangolo e angolo solido

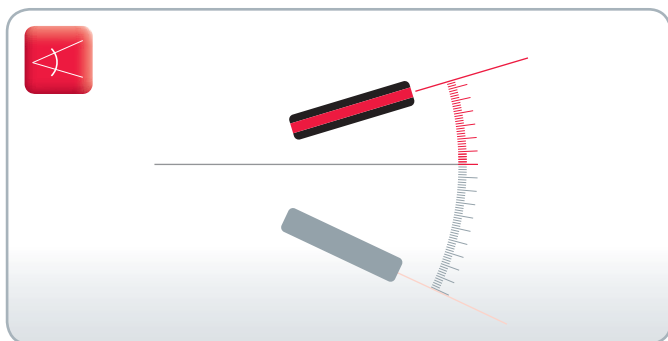
La funzione triangolo aiuta a determinare la superficie di un ambiente poligonale in modo rapido ed efficiente. Suddividere l'ambiente in triangoli virtuali. Con solo tre misure è possibile determinare le relative superfici che possono essere sommate contemporaneamente. Premendo un tasto si ottiene anche l'indicazione dell'angolo solido ed è possibile verificare rapidamente se è un angolo retto.



## Funzione stanze

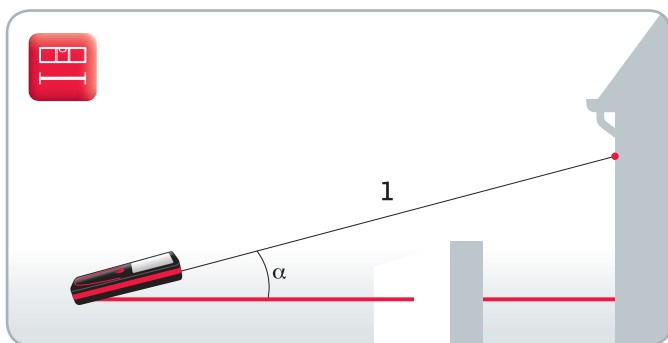
Questa funzione consente ad esempio di determinare tutta la superficie delle pareti di un ambiente senza dover annotare i risultati parziali. Si misurano semplicemente le lunghezze delle pareti, che possono essere sommate o sottratte contemporaneamente a seconda delle esigenze. Infine si misura l'altezza dell'ambiente che verrà automaticamente moltiplicata per il risultato precedentemente ottenuto.

## Misura indiretta



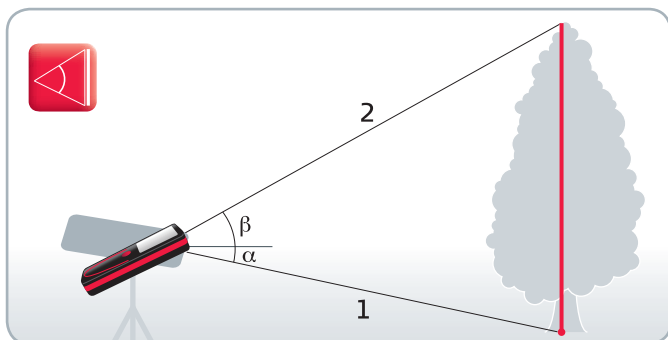
### Misura dell'inclinazione

I sensori di inclinazione dei Leica DISTO™ sono in grado di misurare inclinazioni fino a  $\pm 45^\circ$  ed hanno un campo di misura di  $360^\circ$ . Questo significa che è possibile misurare inclinazioni anche con lo strumento capovolto. Una funzione particolarmente interessante quando si tratta di determinare l'inclinazione dei tetti.



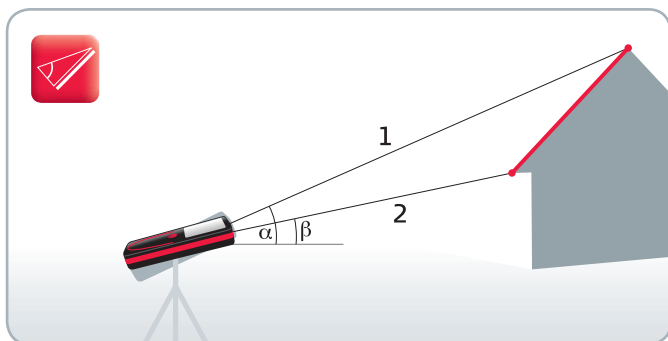
### Smart Horizontal Mode™

La misura dell'inclinazione permette di determinare la distanza orizzontale desiderata, anche quando non è possibile puntare direttamente sull'oggetto. Questa funzione si rivela molto utile ad esempio quando sono presenti muri, siepi o persone lungo la linea di puntamento.



### Tracciamento altezze

Le altezze di edifici ed alberi che non offrono adeguati punti riflettenti possono essere determinate con la funzione di tracciamento dell'altezza. Puntare con il mirino il punto più basso dell'altezza cercata ed effettuare una misura. Quindi puntare sul punto più alto dell'oggetto. L'altezza verrà visualizzata sul display.

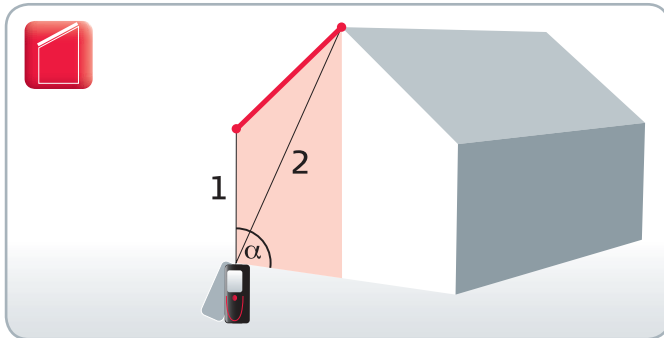


### Misura di oggetti inclinati

Con questa funzione è possibile ad esempio misurare l'inclinazione del tetto di una casa anche da una distanza notevole. Per eseguire l'operazione, effettuare due misure della distanza, con le quali il Leica DISTO™ determina contemporaneamente anche l'inclinazione. Sono inoltre disponibili informazioni dettagliate ad esempio sulle distanze e l'inclinazione tra i punti misurati.

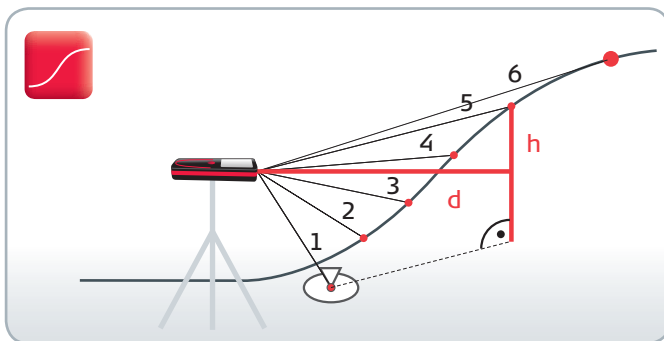


## Funzioni speciali



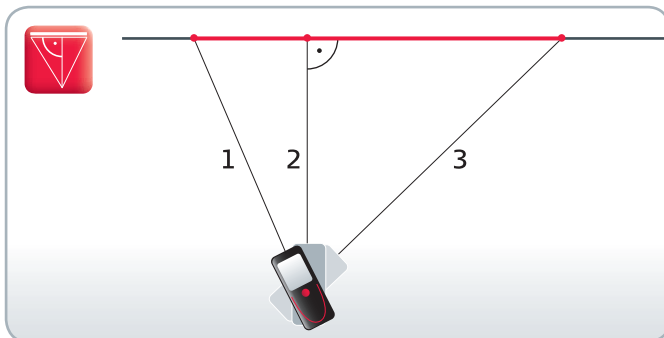
### Funzione trapezio

Con la funzione trapezio è possibile determinare rapidamente e con precisione l'inclinazione dei tetti e le superfici delle facciate. Sono necessarie solo due misure. Grazie al sensore integrato viene rilevata contemporaneamente anche l'inclinazione.



### Misura di altezze e profili

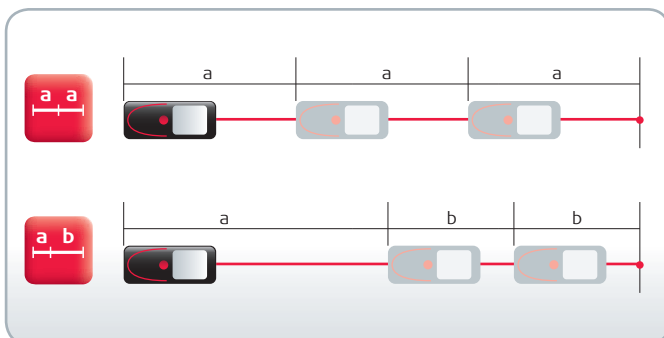
Puntare con l'apparecchio su un segno di riferimento noto e quindi misurare la differenza in altezza. Se tutti i punti di misura vengono rilevati in una direzione, con la distanza orizzontale e la differenza in altezza misurate sarà possibile determinare il profilo della superficie.



### Funzione Pitagora

Con il treppiede è possibile misurare indirettamente le distanze, orizzontalmente e verticalmente. Il Leica DISTO™ partendo da tre misurazioni calcola autonomamente il risultato. Funzioni come la misura minima e massima aiutano a misurare il punto esatto.

Anche le altezze parziali, come ad esempio le altezze di balconi e finestre, possono essere determinate con la funzione Pitagora.



### Funzione di tracciamento

È possibile immettere nell'apparecchio una o due distanze diverse (a e b) che possono poi essere utilizzate per ricavare lunghezze definite. Sul display compare la distanza attuale e una freccia. Inoltre, se il punto successivo si trova ad una distanza di 0,1m l'apparecchio emette anche un segnale acustico.

# Accessori di Leica DISTO™



## Treppiede Leica TRI70

Treppiede compatto e maneggevole per l'uso quotidiano, con facile regolazione di precisione e livella. Gambe allungabili da 0,40 m a 1,15 m. Ideale con l'adattatore Leica TA360.  
Art. n° 794963



## Caricabatterie rapido universale

Per caricare 4 batterie di tipo AA oppure AAA. Dotato di 4 adattatori per l'utilizzo in tutti i paesi del mondo. Sono comprese 4 batterie ricaricabili di tipo AA / 2300 mAh  
Art. n° 782669



## Caricabatterie rapido universale UC20

Per caricare 2 batterie di tipo AAA. Dotato di 4 adattatori per l'utilizzo in tutti i paesi del mondo. Sono comprese 2 batterie ricaricabili di tipo Micro AAA NiMH / 800 mAh  
Art. n° 788956



## Treppiede Leica TRI 100

Treppiede di qualità con semplice regolazione di precisione e livella. Gambe allungabili da 0,70 m a 1,74 m.  
Art. n° 757938



## Adattatore Leica LSA360

Per misure indirette precise con il sensore di inclinazione da treppiede; l'asse di rotazione e il raggio laser si trovano sullo stesso livello (eliminazione dell'errore dovuto all'asse di inclinazione). Adatto a una palina con diametro di 11-35 mm (0,45"-1,35") e al treppiede Leica TRI 100.  
Art. n° 769459



## Adattatore Leica TA360

Comodo dispositivo per treppiede in metallo per un puntamento comodo e preciso. Asse di rotazione, asse di inclinazione e asse laser convergono in un unico punto. Questa caratteristica riduce al minimo le deviazioni in caso di misure indirette. Particolarmente adatto ai treppiedi Leica TRI 70 e TRI 100.  
Art. n° 778359





**Piastra segnale Leica GZM30**

Piastra segnale per operazioni di tracciamento sul terreno.

Dimensioni: 274×197 mm

Art. n° 766560



**Piastra segnale Leica GZM26**

Per misure su superfici poco riflettenti.

Utilizzabile su entrambi i lati –

lato grigio per brevi distanze, lato marrone per distanze maggiori.

Dimensioni: 210×297 mm

Art. n° 723385



**Piastra segnale Leica GZM27**

Piastra segnale per il fissaggio su angoli e spigoli.

Dimensioni: 147×98 mm

Art. n° 723774



**Borsa da trasporto**

Protegge il Leica DISTO™ da polvere e urti. Con tasche supplementari per contenere le Istruzioni per l'uso, le piastre segnale, il Pocket PC ecc.

Art. n° 667169



**3 in 1**



**Occhiali per laser GLB30**

Per migliorare la visibilità del punto laser all'aperto. Con tre diverse lenti: per laser, di sicurezza e da sole.

Art. n° 780117



# Your World of Precision Tools

Lino



Lino



DISTO™



Lino



Roteo



Roteo



3D Disto



Tutti gli strumenti sono espressione dello spirito innovativo di Leica Geosystems, l'azienda pioniera nello sviluppo dei prodotti per la misura laser di precisione e per l'edilizia.

Per maggiori informazioni:  
[www.disto.com](http://www.disto.com)



# PROTECT by Leica Geosystems

## Una garanzia per il vostro successo



### Garanzia a vita del produttore

Copertura della garanzia per tutto il periodo di utilizzo del prodotto, in accordo con Leica Geosystems International Limited Warranty. E' inclusa la riparazione o la sostituzione gratuita per tutti i prodotti che presentano difetti di fabbricazione o di materiali difettosi.

### Tre anni senza alcun costo

I prodotti di Leica Geosystems soddisfano i più elevati requisiti di qualità per supportare in maniera efficiente il lavoro quotidiano in cantiere. Per aumentare la vostra sicurezza, tutti gli apparecchi della famiglia Leica DISTO™, Leica Roteo e Leica Lino vengono forniti con una garanzia gratuita di tre anni.

Ciò significa che, se l'apparecchio si dovesse guastare in normali condizioni di utilizzo (come indicato nel manuale d'uso), verrà sostituito direttamente dal rivenditore specializzato senza ulteriori procedure, perché il tempo è denaro. Registrando il vostro apparecchio entro otto settimane dalla data di acquisto su [www.leica-geosystems.com/registration](http://www.leica-geosystems.com/registration) potrete prolungare da due a tre anni il periodo che garantisce la riparazione gratuita dell'apparecchio.

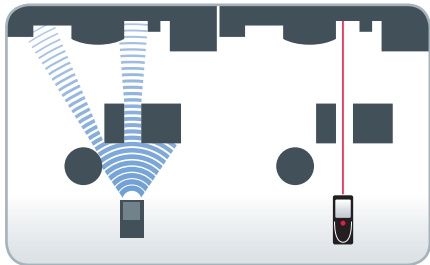
### Qualità certificata

Leica Geosystems gestisce un laboratorio di taratura (n° SCS079) e un laboratorio di test (n° STS549) riconosciuti dalla SAS, Swiss Accreditation Service. I certificati di taratura e di test rilasciati da Leica Geosystems sono riconosciuti ufficialmente a livello internazionale e si applicano all'orizzonte, all'angolo, alla distanza, alla frequenza e alla classificazione del laser. I risultati dei test certificano la massima affidabilità dei nostri prodotti. Tutti i laboratori di prova sono sottoposti a regolari controlli da parte di un ente nazionale indipendente come previsto dalla norma ISO 17025.

### Swiss Technology

I nostri strumenti vengono costruiti in impianti ultramoderni di tutto il mondo, dove la precisione svizzera si coniuga con un'eccezionale abilità artigianale e con la tecnologia più avanzata. Test continui e approfonditi in tutte le fasi di sviluppo e produzione garantiscono la massima precisione e qualità dei prodotti.

# Buono a sapersi...

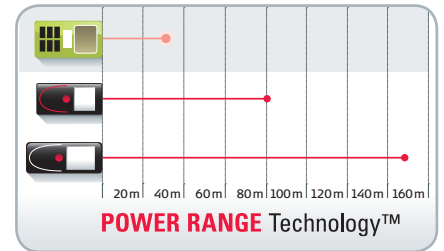


## Perché i distanziometri laser sono preferibili agli apparecchi ad ultrasuoni?

Gli strumenti Leica DISTO™ misurano con luce laser con una precisione puntuale e indipendentemente dagli ostacoli presenti. I dispositivi ad ultrasuoni misurano utilizzando onde sonore che vengono emesse dallo strumento e sono in grado di fornire un risultato meno preciso. Le onde sonore, infatti, vengono deviate dagli oggetti e dalle colonne. Un dispositivo ad ultrasuoni in genere ha una portata di 20 m, un Leica DISTO™ misura fino a 200 m e con una precisione decisamente più elevata!

## Quali sono i vantaggi della Power Range Technology™?

Questa innovazione di Leica Geosystems si basa su un componente elettronico appositamente sviluppato che consente di modulare vantaggiosamente il raggio laser in maniera molto flessibile, su distanze molto lunghe. La Tecnologia Power Range™ consente di misurare su lunghe distanze anche senza utilizzare piastre segnale.



## Cosa significa conformità alla norma ISO 16331-1?

La portata e la precisione dei distanziometri laser dipende notevolmente dalle condizioni di luce e dalle capacità dell'oggetto da misurare di riflettere il raggio laser. Per Leica Geosystems è importante che le performance degli apparecchi vengano mantenute non solo in perfette condizioni di laboratorio, ma soprattutto durante l'attività quotidiana in cantiere. Per questo, in collaborazione con esperti esterni, abbiamo elaborato una norma per testare i distanziometri laser. La norma consente inoltre di confrontare i vari strumenti. Gli apparecchi testati in base alla norma ISO 16331-1 mantengono ciò che promettono. Ulteriori informazioni sono disponibili sul nostro sito: [www.disto.com](http://www.disto.com).



### La tecnologia Bluetooth®

	Tecnologia Bluetooth® integrata	Windows Computer	Android	Apple iOS
Leica DISTO™ D3a BT	Bluetooth® 2.1	Bluetooth® da 2.1	Bluetooth® da 2.1 con profilo SPP Android da V2.3.3	-
Leica DISTO™ D510	Bluetooth® Smart	Bluetooth® 4.0 o Smart Ready	-	Bluetooth® 4.0 o Smart Ready da iPhone 4S e «il nuovo iPad»
Leica DISTO™ D8	Bluetooth® 2.1	Bluetooth® da 2.1	Bluetooth® da 2.1 con profilo SPP Android da V2.3.3	-

### Software e App

	Dove trovo questo software?	Windows Computer	Android	Apple iOS
Leica DISTO™ transfer Excel®, AutoCAD®	in dotazione o scaricabile da <a href="http://www.disto.com">www.disto.com</a>	●		
Leica DISTO™ transfer Excel®	disponibile gratuitamente su Webstore		●	
Leica DISTO™ sketch	disponibile gratuitamente su Webstore		●	●

Altre App interessanti per la misura sono disponibili negli App Store.



# La serie Leica DISTO™ in sintesi

## Dati tecnici



Dati tecnici	D210	X310	D3a BT	D510	D8
Precisione di misura tipica	± 1,0mm	± 1,0mm	± 1,0mm	± 1,0mm	± 1,0mm
Portata	0,05 ... 80m	0,05 ... 80m	0,05 ... 100m	0,05 ... 200m	0,05 ... 200m
Unità di misura	m, ft, in	m, ft, in	m, ft, in	m, ft, in, yd	m, ft, in, yd
Power Range Technology™	●	●	●	●	●
Distanza in m	10, 50, 100m	10, 50, 100m	10, 50, 100m	10, 50, 100m	10, 50, 100m
Ø del punto laser in mm	6, 30, 60mm	6, 30, 60mm	6, 30, 60mm	6, 30, 60mm	6, 30, 60mm
Campo di misura del sensore di inclinazione	–	360°	± 45°	360°	360°
Precisione rispetto al raggio laser	–	±0,2°	±0,3°	±0,2°	-0,1° / +0,2°
Precisione rispetto all'alloggiamento	–	±0,2°	±0,3°	±0,2°	±0,1°
Unità nel sensore di inclinazione	–	0,0°, 0,0%	0,0°, 0,0%	0,0°, 0,00%, mm/m, in/ft	0,0°, 0,00%, mm/m, in/ft
Mirino con zoom 4x	–	–	–	●	●
Memorizzazione costanti	–	–	1	–	1
Memoria	10 risultati	20 display	20 display	30 display	30 display
Autoscatto (timer)	–	●	●	●	●
Illuminazione display	●	●	●	●	●
Software gratuito per Windows	–	–	●	–	●
App gratuita	–	–	●	●	●
Interfaccia dati*	–	–	Bluetooth® 2.1	Bluetooth® smart	Bluetooth® 2.1
Misure per ogni kit di batterie	fino a 5000	fino a 5000	fino a 5000**	fino a 5000**	fino a 5000**
Adattatore multifunzionale	●	●	●	●	●
Filettatura del treppiede	–	●	●	●	●
Batterie	tipo AAA 2×1,5V	tipo AAA 2×1,5V	tipo AAA 2×1,5V	tipo AA 2×1,5V	tipo AA 2×1,5V
Classe di protezione	IP54	IP65	IP54	IP65	IP54
Misure	114×50×27mm	122×55×31mm	127×49×27,3mm	143×58×29mm	143,5×55×30mm
Peso con le batterie	126g	155g	150g	198g	205g

\*) Per i requisiti di sistema e i palmari consigliati consultare il sito [www.disto.com](http://www.disto.com)

\*\*) Funzionamento ridotto in modalità Bluetooth®



Classe laser 2  
secondo IEC 60825-1

Immagini, descrizioni e dati tecnici non vincolanti; tutti i diritti sono riservati.  
Stampato in Svizzera. Copyright Leica Geosystems AG, Heerbrugg, Svizzera 2013



**Giovanni Vallese (operaio edile)**

«Grazie al Leica DISTO™ X310 con sensore di inclinazione integrato posso affrontare senza problemi diverse situazioni. Inoltre è incredibilmente resistente.»



**Antonio Lanza (ingegnere edile)**

«Il mirino del Leica DISTO™ D510 è semplicemente fantastico. Ora riesco a vedere dove sto misurando anche in piena luce. Non vado più in cantiere senza il mio DISTO™.»



**Luca Colombo (carpentiere)**

«Un apparecchio che misura distanze e inclinazioni, estremamente robusto, e che sta in tasca. Semplicemente geniale.»

Il vostro rivenditore specializzato